

19/03/2002

Bases de Dados I

EXERCICIO 1:

Uma empresa faz transporte internacional rodoviario.

A empresa efectua serviços de transporte rodoviario que se resumem no seguinte: o transporte de mercadorias é feito em contentores e a empresa quando faz o serviço transporta apenas um contentor de um local para outro.

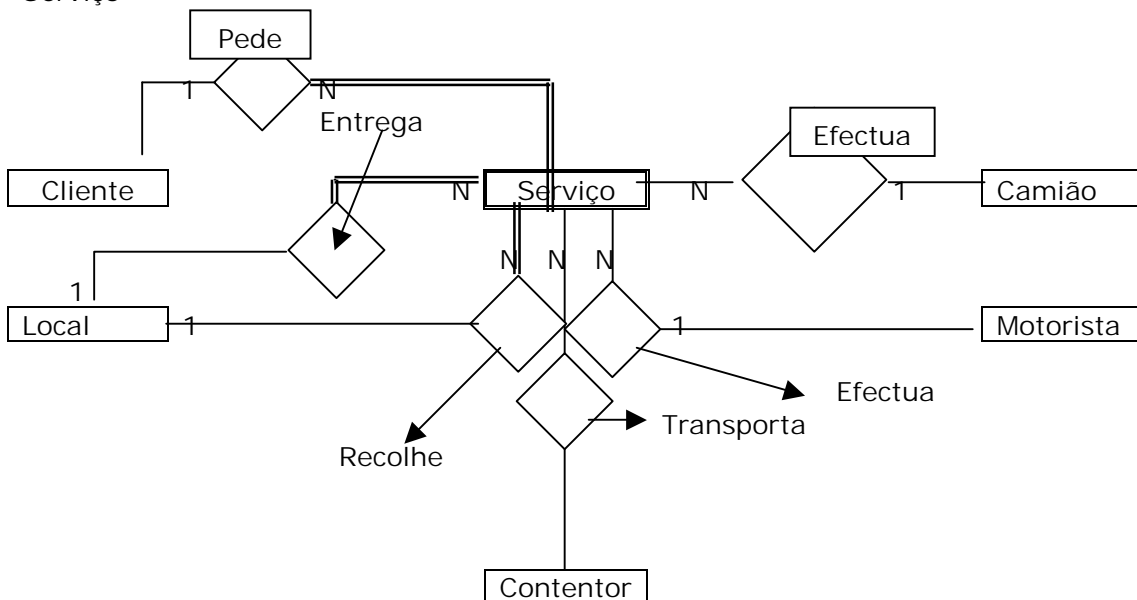
O cliente quando pede um serviço de transporte, pede, por ex., um contentor no porto de Lisboa e quer leva-lo para um local de descarga em Paris.

O transporte tem data de inicio e data de fim. O contentor, o camiao e o condutor pertencem à empresa.

O serviço compreende apenas um transporte. A empresa de mudanças coloca as coisas dentro do contentor e a transportadora leva o contentor para o local de descarga. Não tem paragens pelo meio, se forem dois contentores é um novo serviço. O serviço é pago ao dia, cada dia de contentor tem um valor, há um custo diario de camião, de condutor e de custo por km por camiao.

RESOLUÇÃO:

- Camião
- Motorista
- Contentor
- Cliente
- Local de Recolha
- Local de Descarga
- Serviço



ESQUEMA DE RELAÇÃO:

- Cliente (CodCli, Nome, Morada)
- Motorista (CodMot, Nome, Morada, NrCartPes, DtIniServ, Sindicato)
- Camiao (CTir, Matricula, Peso, KmsPreç, PreçKm, PreçDia)
- Contentor (CodCt, Carga, TipoCont, PreçoHora, Dimensoes, DatAquis)

## Bases de Dados I

Local (CodLoc, Nome, Pais)

Serviço (CodServ, CodLocal, CodInic, CodFim, DataPed, DataInic, DataFim, Kms, CodMot, CTir, CodCt, CodCli)